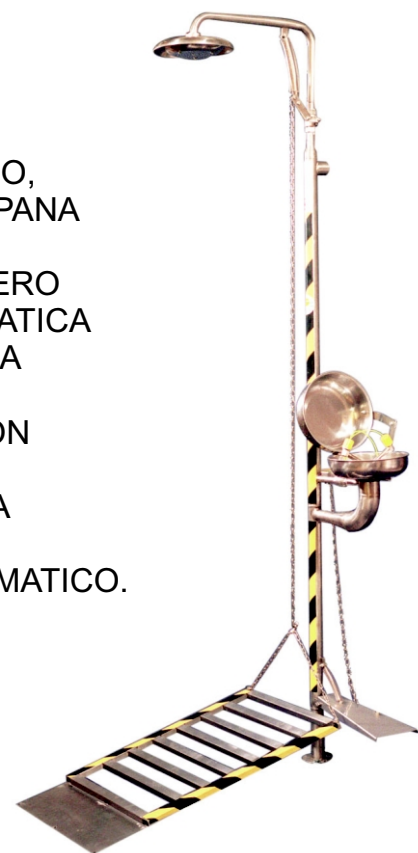


REFERENCIA	DESCRIPCION
6013	DUCHA CON LAVAOJOS
	ACERO INOXIDABLE CON ACCIONAMIENTO PLATAFORMA

ESTRUCTURA CONSTRUIDA EN CAÑO DE ACERO INOXIDABLE AISI 304.
 ALCACHOFA DE DUCHA DE DIAMETRO 220 mm
 CONSTRUIDA EN ACERO INOXIDABLE TIPO DILUVIO,
 CON BAFFLE ALIVIADOR QUE PRODUCE UNA CAMPANA
 DE AGUA DE DIAMETRO 500 mm
 LAVAOJOS CONSTRUIDO CON RECEPTOR DE ACERO
 INOXIDABLE DE DIAMETRO 250 mm Y TAPA AUTOMATICA
 CON ROCIADORES QUE PRODUCEN AGUA AIREADA
 CON EFECTO DE LAVAOJOS Y LAVACARA
 POSEE PASO CALIBRADO REGULADOR DE PRESION
 Y CAUDAL.
 ACCIONAMIENTO DE LA DUCHA POR PLATAFORMA
 AUTOMATICA DE ACERO INOXIDABLE Y VALVULA
 DE BOLA DE ACERO INOXIDABLE DE CORTE AUTOMATICO.
 ACCIONAMIENTO DEL LAVAOJOS POR PEDAL
 Y PALANCA MANUAL DE ACERO INOXIDABLE
 Y VALVULA DE BOLA DE ACERO INOXIDABLE.
 CON INSTRUCTIVO E INDICADOR



CARACTERISTICAS DE FUNCIONAMIENTO

CAUDAL DE LA DUCHA DE EMERGENCIA
 (valores cumplidos por normativas)

76 Litros por minuto durante 15 minutos

CAUDAL DEL LAVAOJOS DE EMERGENCIA
 (valores cumplidos por normativas)

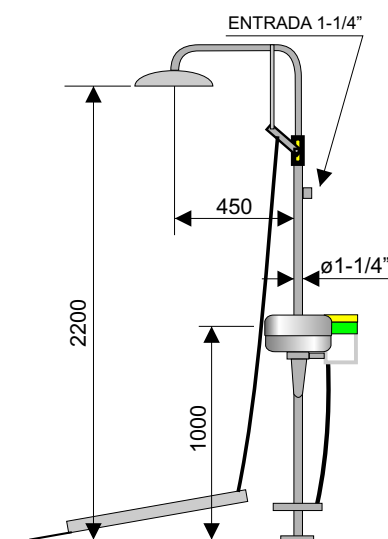
1,5 Litros por minuto durante 15 minutos

RECOMENDACIONES DEL FABRICANTE

La presión de trabajo deberá estar entre
 0,9 Bar y 2,9 Bar

medida en la entrada del equipo

La alimentación será con agua potable, siempre que
 fuera posible, en caso contrario evitar aguas
 contaminadas de procesos productivos



ARTICULO 6013
DUCHA CON LAVAOJOS
DIMENSIONES EN mm

