

REFERENCIA	DESCRIPCION
6012	DUCHA CON LAVAOJOS
	CON ACCIONAMIENTO PLATAFORMA

ESTRUCTURA CONSTRUIDA EN CAÑO DE ACERO GALVANIZADO EN CALIENTE REVESTIDO CON PINTURA EPOXI COLOR AMARILLO.
 ALCACHOFA DE DUCHA DE DIAMETRO 220 mm
 CONSTRUIDA EN ACERO INOXIDABLE TIPO DILUVIO, CON BAFLE ALIVIADOR QUE PRODUCE UNA CAMPANA DE AGUA DE DIAMETRO 500 mm
 LAVAOJOS CONSTRUIDO CON RECEPTOR DE ACERO INOXIDABLE DE DIAMETRO 250 mm CON TAPA PLASTICA REBATIBLE AUTOMATICAMENTE Y ROCIADORES DE LATON CROMADOS QUE PRODUCEN AGUA AIREADA CON EFECTO DE LAVAOJOS Y LAVACARA
 POSEE PASO CALIBRADO REGULADOR DE PRESION Y CAUDAL Y CAPUCHONES AUTOMATICOS ANTIPOLVO.
 ACCIONAMIENTO DE LA DUCHA POR PLATAFORMA DE ACERO INOXIDABLE Y VALVULA BOLA DE LATON CON CORTE AUTOMATICO..
 ACCIONAMIENTO DEL LAVAOJOS POR PEDAL DE PLASTICO Y PALANCA MANUAL DE ACERO INOXIDABLE Y VALVULA DE BOLA DE LATON CON INSTRUCTIVO E INDICADOR ..



CARACTERISTICAS DE FUNCIONAMIENTO

CAUDAL DE LA DUCHA DE EMERGENCIA
(valores cumplidos por normativas)

76 Litros por minuto durante 15 minutos

CAUDAL DEL LAVAOJOS DE EMERGENCIA
(valores cumplidos por normativas)

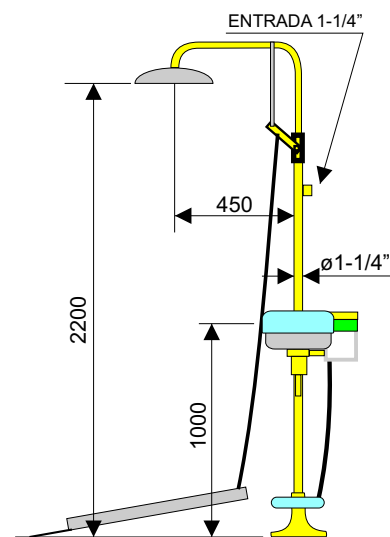
1,5 Litros por minuto durante 15 minutos

RECOMENDACIONES DEL FABRICANTE

La presión de trabajo deberá estar entre
0,9 Bar y 2,9 Bar

medida en la entrada del equipo

La alimentación será con agua potable, siempre que fuera posible, en caso contrario evitar aguas contaminadas de procesos productivos



ARTICULO 6012
DUCHA CON LAVAOJOS
DIMENSIONES EN mm

